

# かんたん設定ガイド



Wi-Fiルーター

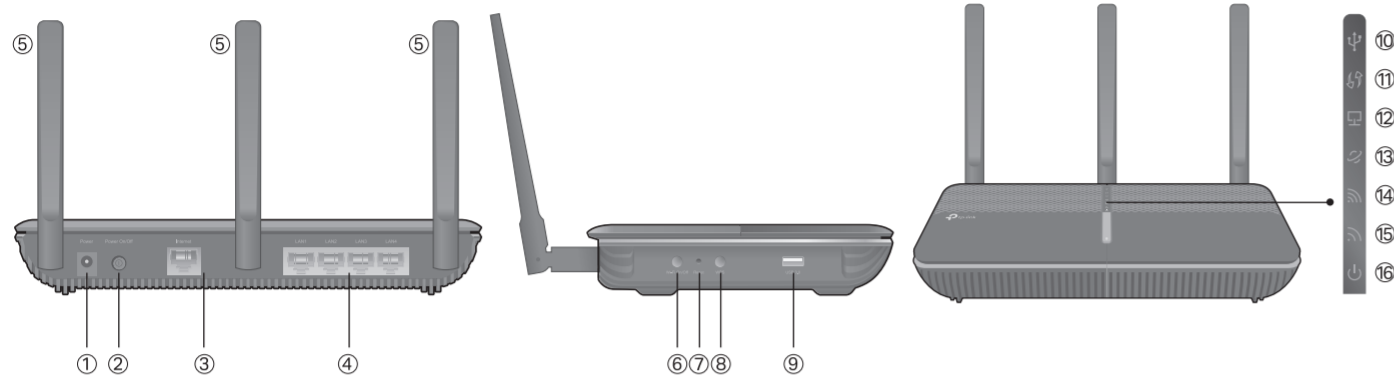
## 目次

- 本体について 1
- 設定を始める前に 2
- 配線、設置 2
- インターネット接続設定(スマートフォン) 3 4
- インターネット接続設定(パソコン) 5 6
- FAQ(よくある質問) 7
- USBポートを利用した機能・TP-Link クラウドサービス 8
- サポート情報 8



この度はTP-Link製品をご購入いただき誠にありがとうございます。本ガイドは、ご購入いただいた無線LANルーターを使用してインターネットに接続する手順が記載されています。無線LANルーターを使用する前にお読み頂き、読み終わった後は大切に保管ください。本ガイドに記載のない機能や内容についてご質問がある場合は本ガイド裏面に記載のTP-Linkカスタマーサポートまでお気軽にお問い合わせください。

## 本体について



- 1 電源入力端子 - 付属のACアダプターを接続します。
- 2 電源スイッチ - 電源のオン/オフ。押し込むと電源が入ります。
- 3 Internet・WANポート(青) - プロバイダーから提供されたモデムなどと接続します。
- 4 LANポート(黄色) - パソコンやハブなど有線接続対応機器と接続します。
- 5 アンテナ - 外部アンテナ。アンテナを立てると電波はアンテナに対して水平に飛びます。
- 6 Wi-Fi On/Off ボタン - 2秒ほど長押しするとWi-Fiのオン/オフが切り替わります。
- 7 RESET ボタン - すべてのLEDが消灯するまでピンなどで長押しをすると、ルーターが工場出荷時の状態に初期化されます。初期化後は必ず再設定を行ってください。
- 8 WPS ボタン - 1秒長押しするとルーターのWPS機能が有効になります。
- 9 USB 3.0ポート - ハードディスクやプリンターを接続して使用します。
- 10 USBランプ - ルーターのUSB3.0ポートに機器が接続・認識されると点灯します。
- 11 WPSランプ - WPSが起動すると点滅し、数分で消灯します。
- 12 LANランプ - ルーターのLANポートに機器が接続・認識されると点灯します。
- 13 インターネットランプ - ルーターのWANポートとモデムなどの接続状況を示します。白く点灯している時はインターネット接続が出来る状態(IPアドレスを取得)です。赤く点灯している場合は、インターネット接続は出来ないがモデム等は認識されている状態です。
- 14 5GHz Wi-Fiランプ - 5GHz Wi-Fiが有効になっている場合に点灯します。
- 15 2.4GHz Wi-Fiランプ - 2.4GHz Wi-Fiが有効になっている場合に点灯します。
- 16 電源ランプ - ルーターの電源が入ると点灯します。点滅は処理中、点灯は正常に動作中であることを示しています。すると点灯に切り替わり、約5分で消灯します。

## Wi-Fi 情報カード

本製品には、Wi-Fi情報カードが付属しています。標準のパスワードから変更した場合は新しいパスワードを必ずWi-Fi情報カードにメモし、いつでも参照できるように保管してください。

初期接続情報

SSID: TP-Link\_XXXX  
SSID: TP-Link\_XXXX\_5G  
ワイヤレス パスワード/PIN: XXXXXXXX

カスタマイズ接続情報

Wi-Fiの名前(SSID):  
Wi-Fiのパスワード:

アカウント管理

ログインアカウント:  
(パスワード)

万一、Wi-Fi情報カードが紛失した場合、本体底部のラベルに記載されている初期接続情報に参照し、リセットしてから、再設定が可能です。

## 設定を始める前に

1. インターネット回線をご契約されていて、開通が完了していることをご確認ください。
2. ご契約のインターネット回線のサービス提供者(プロバイダー)からの書類に記載の内容が必要になる場合があります。設定を始める前にご準備ください。

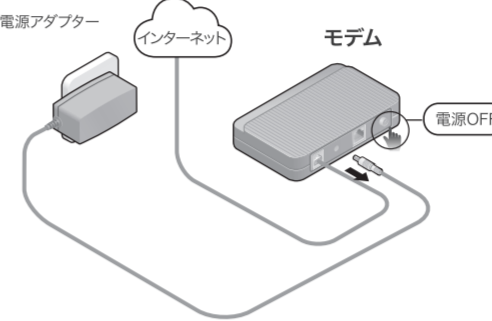
開通状況及びインターネット接続用情報についてご不明点がある場合は、設定を開始する前にご契約されているプロバイダーにご確認ください。

## 配線、設置

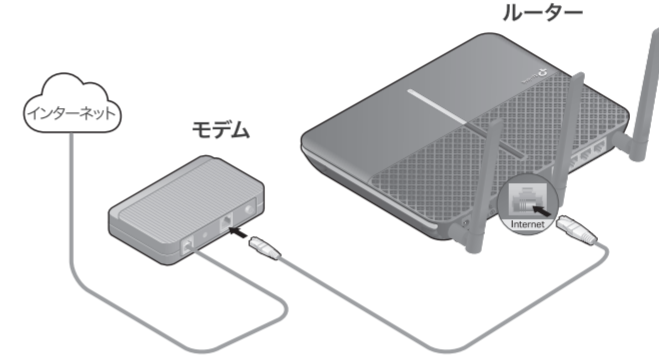
- 1 ご契約のインターネット回線のサービス提供者(プロバイダー)提供の機器(モデム)の電源を切り、バッテリーがある場合はそれを取り外します。その後、少なくとも10分<sup>※2</sup>待ちます。

※1 この手順はケーブルTVインターネットの場合は必須です。この操作を行わないとインターネット接続できません。  
※2 回線事業者の機器によっては30分ほどの電源OFFが必要になる場合があります。

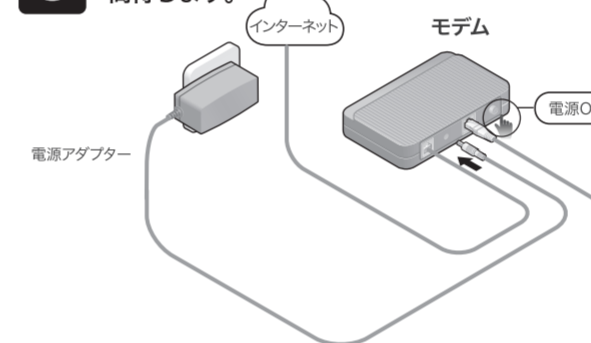
モデムがなく、壁に直接インターネット端子が備わっている場合は壁のインターネット端子とTP-LinkルーターのInternetポート(青)を付属のLANケーブルで接続し手順4に進みます。



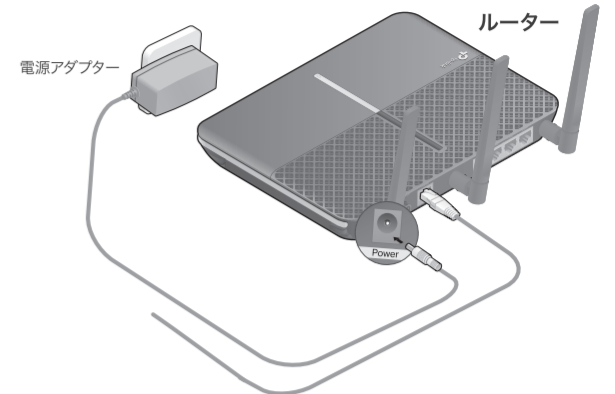
- 2 付属または同規格のLANケーブルでTP-LinkルーターのInternetポート(青)とモデムを接続します。



- 3 モデムの電源を入れて、モデムが起動するまで約2分待ちます。



- 4 電源アダプターをTP-Linkルーターに接続して、TP-Linkルーターの電源を入れます。



- 5 TP-Linkルーターは約2分ほどで起動を完了します。TP-LinkルーターのLEDランプが以下の状態になるまでお待ち下さい。



- 6 以上で配線、設置が完了です。続けてTP-Linkルーターをインターネットに接続する設定を行ってください。

## 配線、設置完了!

TP-Linkルーターはスマートフォンかパソコンのどちらからインターネットに接続設定を行うことができます。設定はどちらか一方の方法で1度のみ完了し、2回目以降は必要ありません。

スマートフォンを使用する場合	パソコンを使用する場合
▶▶▶ ページ 3	▶▶▶ ページ 5
※ 或は Android/iOS タブレット	※ 或は他のOSの端末、タブレット

TP-Linkルーターは、以降はルーターと表記します。

## インターネット接続設定(スマートフォン)

- 1 「Tether」アプリをダウンロードします。QRコードをスキャンするか、お使いのスマートフォンが対応しているストアから「Tether」アプリをダウンロードします。

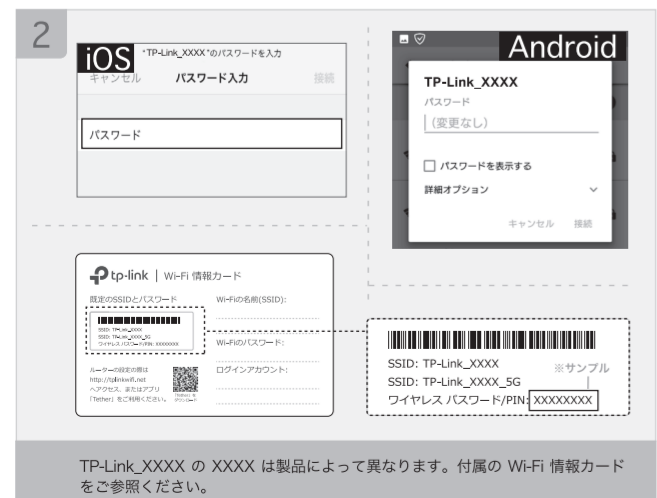


- 2 スマートフォンのインターネット接続を一時的に切断。スマートフォンが4G通信機能を無効にするか、SIMカードを一時的に取り外します。

- 3 スマートフォンをWi-Fiに接続します。



- 2 ルーター底部のラベルに記載されたQRコードをスキャンして、またはルーター底部か付属のWi-Fi情報カードに書かれたTP-Linkから始まるWi-Fiネットワーク名(SSID)を選択し、ワイヤレスパスワードの数字8桁をパスワード欄に入力してください。この際「接続先にインターネットがありません」「インターネット未接続」などと表示されても無視して手順4に進みます。



- 4 アプリ「Tether」を開きます。ダウンロードした「Tether」アプリを起動し、「マイデバイス画面」でローカルデバイスに表示されたご利用のTP-Linkルーターを選択してください。

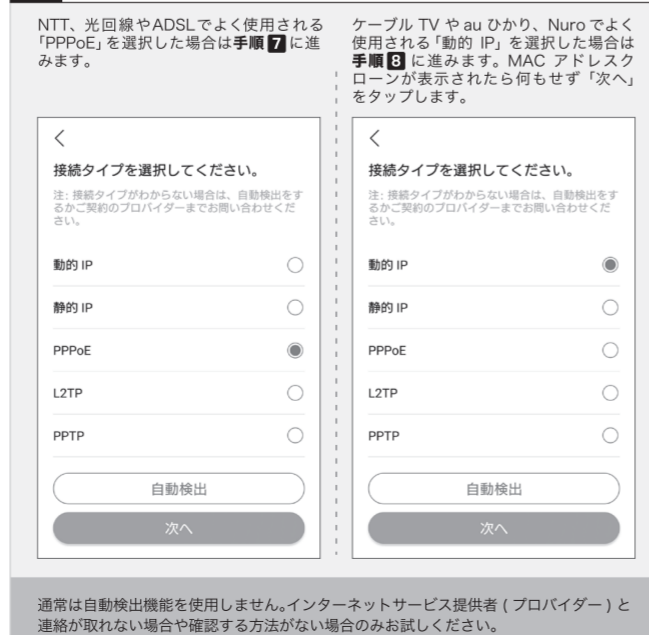


- 5 ルーターの管理用パスワードを設定します。次の画面で入力欄の上下に新しいパスワードを入力してください。これは今後ルーターの設定を変更する際に使用しますので、付属のWi-Fi情報カードの「ログインアカウント」にメモしてください。完了したら「作成」をタップします。



- 6 インターネット接続タイプを選択します。インターネット接続タイプを選択し「次へ」をタップします。接続タイプがわからない場合は必ずご契約のサービス提供者(プロバイダー)に接続タイプをご確認ください。

これはルーターがインターネットと通信する際に使用する通信方式の設定になります。インターネット接続タイプが正しく選択されていない場合インターネットに接続できません。

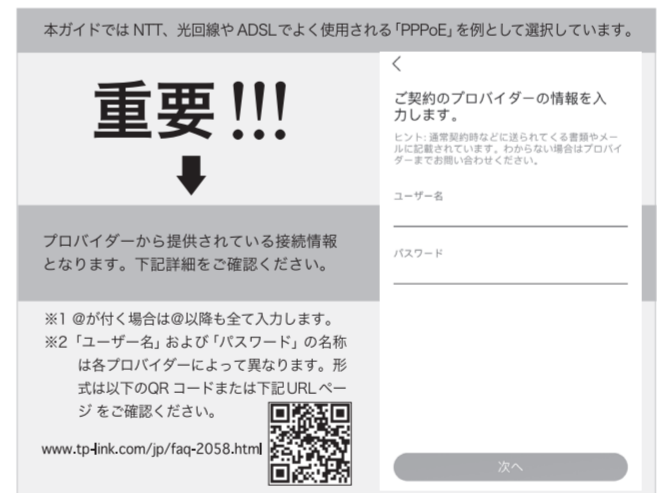


**注意!** 途中で設定を中断し、手順通りに設定を進めることができなくなった場合はルーターの背面のReset/WPSボタンを10秒長押ししてルーターを初期化後、手順1からやり直してください。

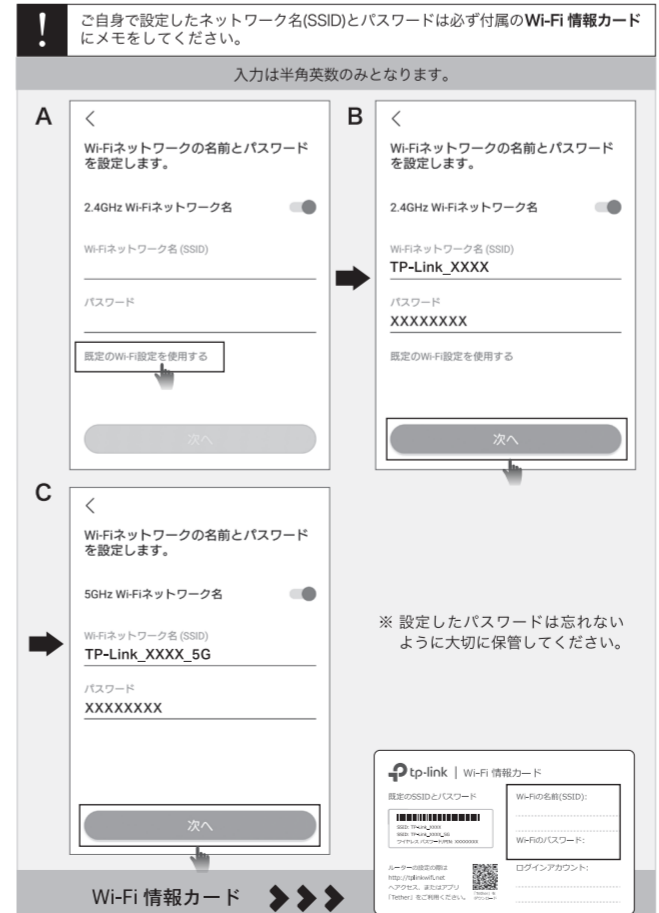
以下の内容と実際の設定画面が一致しない場合は、右側のQRコードをスキャンして最新バージョンのかんたん設定ガイドをダウンロードください。



- 7 プロバイダー情報の入力を行います。ユーザー名とパスワードの欄にご契約のサービス提供者(プロバイダー)から発行されているインターネット接続用のユーザー名とパスワード<sup>※1※2</sup>を入力して、「次へ」をタップしてください。



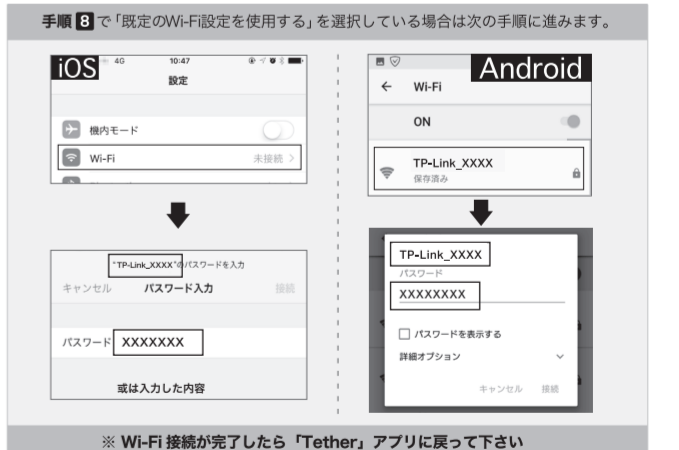
- 8 2.4GHzと5GHzのWi-Fiネットワーク名(SSID)とパスワードを設定します。「既定のWi-Fi設定を使用する」をタップすると付属のWi-Fi情報カードに印刷された物が自動的に入力されます。ご自身で好きな英数字のネットワーク名(SSID)とパスワードも設定できます。



- 9 設定を保存します。設定内容を確認して「適用」をタップします。この手順は、5分ほどお待ちいただく場合があります。



- 10 インターネット接続を試行します。スマートフォン本体の設定を開き、手順8で設定したWi-Fiネットワーク名(SSID)とパスワードを使用して再度Wi-Fi接続を行います。



- 11 ルーターのインターネット接続設定が完了です。



**注意!** 2回目以降の端末を接続する際は上記の手順3を行っていただくだけでご利用頂けます。Wi-Fiネットワーク名(SSID)とパスワードを変更されている場合は変更されたものを使用してください。



## 1 ルーターとパソコンとの接続の確認と準備をします。

パソコンが Wi-Fi 機能付きであれば、Wi-Fi を使用します。パソコンに LAN ケーブルが差し込まれている場合は取り外してください。 **手順 2**

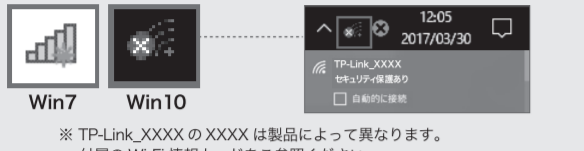
パソコンに Wi-Fi 機能が無い場合は LAN ケーブルを使用します。ルーターの LAN ポート (黄色) とパソコンの LAN 端子を別途 LAN ケーブルで接続します。 **手順 3**

## 2 パソコンを Wi-Fi に接続します。(Windows 或いは Mac)

この際、「インターネットなし」と表示されても無視して、お進みください。

### Windows

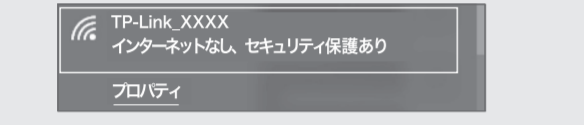
1 タスクトレイの「無線アイコン」をクリックしてください。ルーター背面もしくは底面に書かれた TP-Link\_XXXX という Wi-Fi ネットワーク名 (SSID) を選択し、Wi-Fi に接続してください。



2 ルーター背面か、付属の Wi-Fi 情報カードを参照し、ワイヤレス パスワード / PIN: の 8 桁の数字を入力してください。

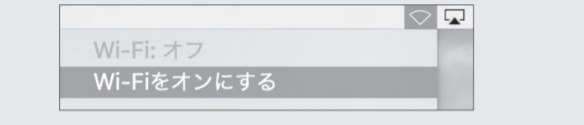


3 下記のような画面が表示されたら接続完了です。 ※この段階でインターネットなしの表示が出ていても問題はありません。

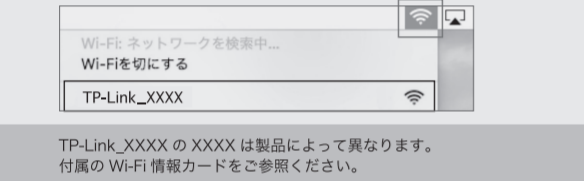


### Mac OS

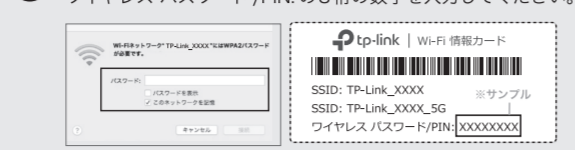
1 デスクトップ右上の「無線アイコン」をクリックして、Wi-Fi をオンにします。



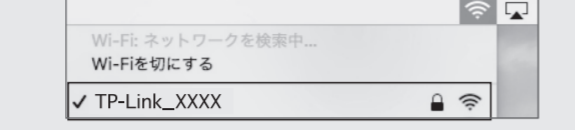
2 デスクトップ右上の「無線アイコン」をクリックして、ルーター背面もしくは付属の Wi-Fi 情報カードに書かれた TP-Link\_XXXX という Wi-Fi ネットワーク名 (SSID) を選択し、Wi-Fi に接続してください。



3 ルーター背面か、付属の Wi-Fi 情報カードを参照し、ワイヤレス パスワード / PIN: の 8 桁の数字を入力してください。



4 SSID の前にチェックが表示されたら接続完了です。



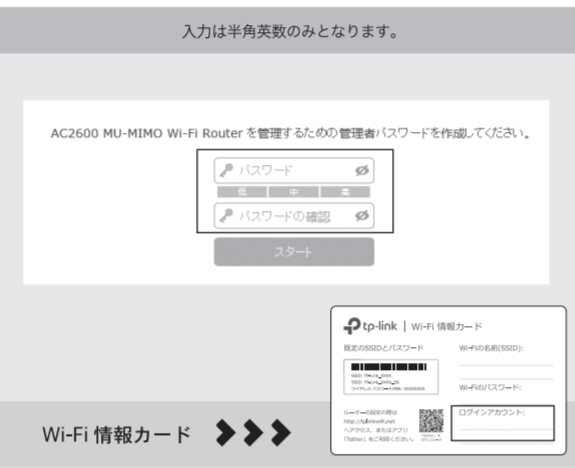
## 3 設定ページにアクセスします。

パソコンのインターネットブラウザ (※1) を起動し、アドレス入力欄に「http://tplinkwifi.net」と入力しエンターキーを押します。 ※2

※1 インターネットブラウザとはインターネットのページを見るソフトです。代表的なものに Internet Explorer, Safari, Google Chrome, Firefox, edge があります。 ※2 「http://tplinkwifi.net」にアクセスできない場合は、「http://192.168.0.1」もしくは「http://192.168.1.1」をお試しください。



4 ルーターの管理用パスワードを設定します。これは今後ルーターの設定を変更する際に使用しますので付属の Wi-Fi 情報カードの「ログインアカウント」にメモしてください。完了したら「スタート」をクリックしてください。



## 5 タイムゾーンを設定します。

日本の標準時刻 (UTC+09:00) を選択します。選択したら「次へ」をクリックします。



## 6 インターネット接続タイプを選択します。

接続タイプを選択し「次へ」をクリックします。接続タイプがわからない場合は必ずご契約インターネット回線のサービス提供者 (プロバイダー) に接続タイプをご確認ください。

これはルーターがインターネットと通信する際に使用する通信方式の設定となります。インターネット接続タイプが正しく選択されていない場合インターネットに接続できません。



通常は自動検出機能を使用しません。インターネットサービス提供者 (プロバイダー) と接続が取れない場合や確認する方法がない場合のみお試しください。



## 7 ユーザー名とパスワードを設定します。

ユーザー名とパスワードの欄にご契約のプロバイダーから発行されているインターネット接続用のユーザー名とパスワード #1 #2 を入力して、「次へ」をクリックしてください。



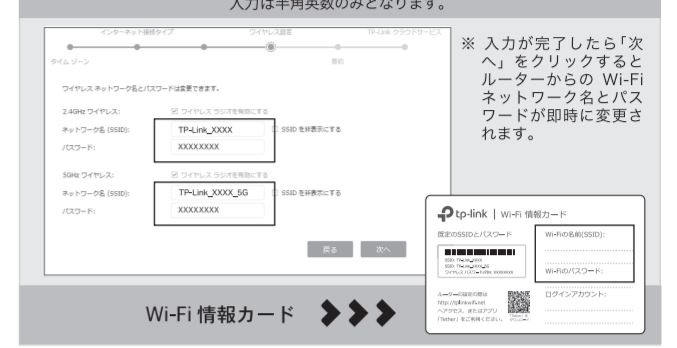
**重要!!!** プロバイダーから提供されている接続情報となります。下記詳細をご確認ください。

※1 @が付く場合は@以降も全て入力します。 ※2 「ユーザー名およびパスワード」の名称は各プロバイダーによって異なります。形式は右の QR コードまたは下記 URL ページをご確認ください。 <https://www.tp-link.com/jp/faq-2058.html>

## 8 2.4GHz と 5GHz の Wi-Fi ネットワーク名 (SSID) とパスワードを設定します。

標準では付属の Wi-Fi 情報カードに印刷された情報が自動的に入力されています。変更しない場合は「次へ」をクリックしてください。 ※ 入力内容が完了したら「次へ」をクリックするとルーターからの Wi-Fi ネットワーク名とパスワードが即時に変更されます。

※ 入力内容が完了したら「次へ」をクリックするとルーターからの Wi-Fi ネットワーク名とパスワードが即時に変更されます。



## 9 インターネット接続を試行します。

「保存」をクリックして、設定の適用を行い、その後自動的にインターネット接続を試行します。



## 10 ルーターのインターネット接続設定が完了です。



**注意!** 2台目以降の設備を接続する際は上記手順 2 を行っていただくだけでご利用頂けます。 Wi-Fi ネットワーク名 (SSID) とパスワードを変更されている場合は変更されたものを使用してください。

# FAQ (よくある質問)

### Q1. ルーターの設定ページ (管理画面) へアクセスするには?

ルーターの設定ページにアクセスするには、ルーターの Wi-Fi 有線 LAN に接続し、「http://tplinkwifi.net」にアクセスします。 ※ 「http://tplinkwifi.net」にアクセスできない場合は、「http://192.168.0.1」もしくは「http://192.168.1.1」をお試しください。

### Q2. ルーターの設定ページ (管理画面) が開かないときは?

- PC やスマートフォンが IP アドレスを自動取得する設定を確認してください。 誤った IP アドレスに固定されていると開けません。
- 「http://tplinkwifi.net」と正しく入力できているかを確認してください。 もしくは「http://192.168.0.1」か「http://192.168.1.1」と入力してください。
- 他のブラウザに変えるか、各ブラウザのプライベートブラウズ機能を利用のうえで再度お試しください。
- ルーターを再起動してください。
- パソコンの場合ネットワークアダプターをいったん無効化し、再度有効にしてください。
- Android のスマートフォンの場合は一旦機内モードにしてから再度 Wi-Fi に接続のうえお試しください。
- 正常に管理ページが動作しない場合は、Google Chrome のシークレットウィンドウ機能等各ブラウザに備わっているキャッシュを使用しないモードをご利用いただくことをおすすめします。

### Q3. インターネットに接続できないときや、ルーターのインターネットランプがオレンジのときは?

- ルーターを再起動してください。
- ルーターの設定ページ (管理画面) を開き、基本 > ネットワークマップのインターネット IP アドレスが取得できているかを確認してください。 0.0.0.0等の場合はページ [3] が [5] のルーター初期設定をやり直すか、ハードウェアの接続を再確認してください。
- ケーブル TV の回線をご利用の場合はケーブルモデムのみ電源を外し、少なくとも 10 分経過後再度電源を取り付けモデムが動作するまで待ちます。その後インターネット接続できるかを確認します。
- インターネットのランプがオレンジの場合は基本 > インターネットを開き、接続タイプを PPPoE に切り替えて、ご契約のプロバイダーの書類に記載されている認証情報を入力してください。ご不明の場合はご契約のプロバイダーまでお問い合わせください。
- ルーターをいったん取り外し、直接モデムと PC を接続してインターネットに接続できるかを確認してください。できない場合はご契約のプロバイダーまでお問い合わせください。

### Q4. ルーターを初期化するには?

- ルーターの電源を入れた状態で、Reset ボタンを電源 LED が点滅するまで 10 秒間押ししてください。
- ルーターの設定ページ (管理画面) の、詳細設定 > システムツール > バックアップおよび復元を開き、既定の復元をクリックすると自動的にルーターが再起動と初期化を行います。
- ページ [3] が [5] をご参考に再設定してください。

### Q5. ルーターの設定ページ (管理画面) のパスワードを忘れた場合は?

FAQ > Q4 に従って初期化をし、「http://tplinkwifi.net」へアクセスをして、再度パスワードを作成してください。必要に応じてページ [3] が [5] のルーターのインターネット接続再設定を行います。

### Q6. Wi-Fi のパスワードを忘れてしまった場合は?

- 変更していない場合は、ルーター裏側のラベルをご確認ください。
- PC を LAN ケーブルでルーターに接続し、ルーターの設定ページ (管理画面) 「http://tplinkwifi.net」へアクセスします。基本 > ワイヤレスを開きパスワードの確認・変更が可能です。

### Q7. ブリッジモード (アクセスポイントモード) への切り替えが必要な場合は?

- FAQ1 に従いルーターの設定ページ (管理画面) を表示し、詳細設定 > 動作モード > 「ブリッジモード」を選択し「保存」を押します。
- もしくはルーターの Wi-Fi に接続しているスマートフォンでアプリ「Tether」を開き、ルーターを選択してログイン後、ツール > 動作モードより「アクセスポイント」を選択し保存をタップします。
- ブリッジモード時に TP-Link ルーターの設定ページ (管理画面) にアクセスする場合は TP-Link ルーターの Wi-Fi に接続した機器から、「http://tplinkwifi.net」にアクセスするか、上位ルーターから TP-Link ルーターの IP アドレスを確認し IP アドレスを使用してアクセスします。例: 「192.168.0.xxx」等のアドレス

### Q8. 「デバイスが検出されません」と表示される場合は?

- お使いのスマートフォンを機内モードに設定し、Wi-Fi のみを有効にさせ、再度お試しください。
- ルーターの Wi-Fi にスマートフォンが接続されているかをご確認ください。

### Q9. ケーブル TV のモデムと接続してもインターネット接続できない場合は?

- ケーブル TV モデムの LAN が 1 口の場合は、モデムの電源を抜き最大 30 分経過後再度お試しください。その際 Q4 の操作も併せて行ってください。
- ケーブル TV モデムの LAN が 4 口の場合は、Q4 の操作を行いその後 Q7 の操作にてブリッジモードに設定してください。

# USBポートを利用した機能

USBポートを使えばプリンターやファイルやメディアなどをかんたんに共有する事が出来ます。



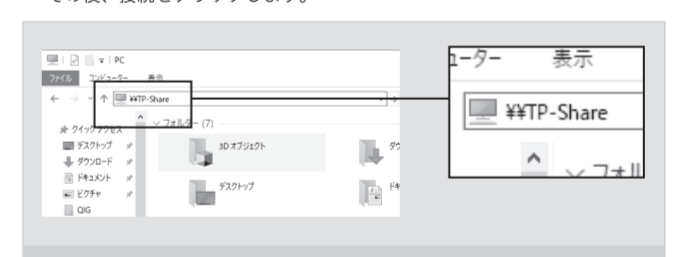
- ローカルストレージ共有** ホームネットワーク内でUSBドライブからファイル共有
- メディアサーバー** コンピューターやスマートフォン・タブレットからUSBドライブのメディアを再生可能
- リモートアクセス** 外出先でもUSBドライブへアクセス可能

**ルーターのUSBを使用した簡易NASを使用する場合** ルーターのUSBポートにUSBメモリーやUSBハードディスクを接続すると、簡易的なNAS (ネットワークドライブ) としてご利用頂けます。すぐにパソコンを使用してUSBドライブを共有する場合は下記の手順で操作します。

1. ルーターのUSBポートにUSBメモリーなどを接続します。このルーターはNTFS/FAT32フォーマットのUSBドライブを使用できます。

- リモート管理:** アプリ「Tether」を使えば外出中でもスマートフォンやタブレットから自宅のネットワークをかんたんに管理ができます。
- アップグレードの通知:** 最新のファームウェアが配布されると通知をします。
- 1つに集約:** 1つのTP-Link IDで複数のTP-Link ルーターの管理が可能です。

2. ルーターのWi-FiがLANに接続したパソコンのエクスプローラを起動し、画像のように「\\TP-Share」または「\\TP-Share」を入力しエンターキーを押します。MACの場合はルーターのWi-FiがLANに接続した状態でFinderの移動→サーバーへ接続を選択し、サーバーのアドレスに「smb://TP-Share」と入力します。その後、接続をクリックします。



※ ユーザー名とパスワードを求められる場合は、両方共「admin」と入力するか、ゲストとしてログインします。

3. USBストレージの内容が表示されます。このルーターは簡易NASの通信規格としてFTPとSMBに対応しています。別途FTPやSMBに対応したソフトやアプリをご用意いただきますと様々な機器から簡易NASにアクセスできます。

USBポートを利用した機能に関する詳しい情報は <https://www.tp-link.com/app/usb> もしくはQRコードをスキャンしてください。

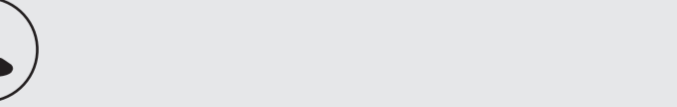


TP-Linkクラウドサービスを使えばクラウドデバイスの管理がかんたんに行えます。

アプリ「Tether」からルーターの管理画面 (http://tplinkwifi.net) からクラウド機能の利用・設定が可能です。



その他のテクニカルサポートに関してはHPをご覧ください: <https://www.tp-link.com/support>



サポートはこちら 商品詳細はこちら Archer A10 Pro 商品詳細はこちら Archer A2600 Pro

**tp-link**  
ティーピーリンクジャパン株式会社 [www.tp-link.com](http://www.tp-link.com)  
〒105-0003 東京都港区西新橋2-9-1 PMO 西新橋3階

**カスタマーサポート** ※お電話の際は、必ず非通知設定を解除してください。  
0570-066-881 (携帯電話よりお問合せ/ナビダイヤル) 0120-095-156 (固定電話よりお問合せ/通話料無料)  
support.jp@tp-link.com 営業時間: 月~金 9:00~18:00 土日祝日、年末年始は休業